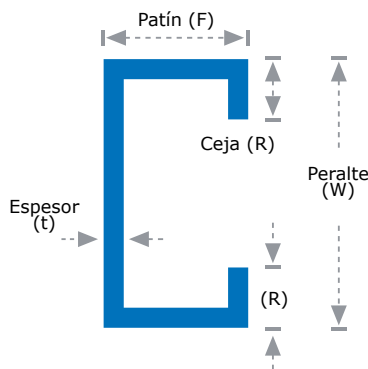


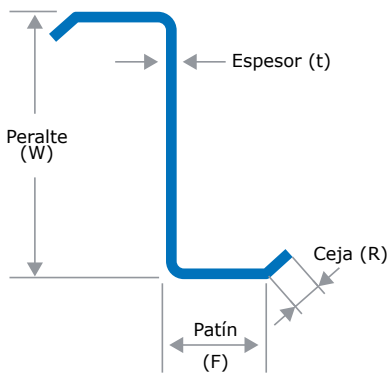


Polín Montén Punzonado

Fabricamos polín montén punzonado desde calibre 9 a 16, largos de acuerdo a su proyecto, tenemos capacidad de fabricación hasta 14 m en acabados: pintado, negro y galvanizado en calidad comercial y alta resistencia, en formas "Z", "U", "C" y avícola.



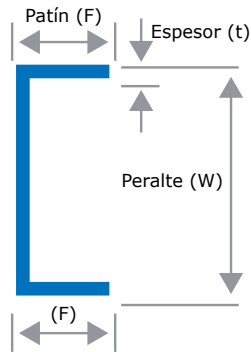
Montén C								
Peralte W (Pg)		Patín F (Pg)		Ceja R (Pg)		Espesor t (Pg)		
de	a	de	a	de	a	de	a	
4	14	2.00	2.50	0.50	0.75	0.06	0.15	
6	14	2.00	4.00	0.50	0.75	0.06	0.15	
6	14	2.75	4.00	0.50	0.86	0.06	0.15	
6	14	3.00	4.00	0.50	1.00	0.06	0.15	
3	14	1.50	1.50	0.50		0.06	0.10	



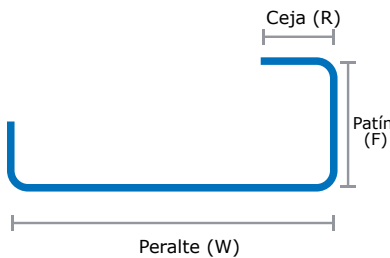
Montén Z								
Peralte W (Pg)		Patín F (Pg)		Ceja R (Pg)		Espesor t (Pg)		
de	a	de	a	de	a	de	a	
4	14	1.50	2.50	0.50	0.75	0.06	0.15	
6	14	2.00	4.00	0.50	0.75	0.06	0.15	
6	14	3.00	4.00	0.50	1.00	0.06	0.15	



Polín Montén Punzonado



Montén U					
Peralte		Patín		Espesor	
W (Pg)		F (Pg)		t (Pg)	
de	a	de	a	de	a
4	14	1.00	3.00	0.06	0.15
6	14	1.00	4.00	0.06	0.15
3	14	1.00	1.50	0.06	0.15



Montén Avícola							
Peralte		Patín		Ceja		Espesor	
W (Pg)		F (Pg)		R (Pg)		t (Pg)	
de	a	de	a	de	a	de	a
4	14	2.00	2.50	0.50	0.75	0.06	0.14
6	14	2.00	4.00	0.50	0.75	0.06	0.14
6	14	2.75	4.00	0.50	0.86	0.06	0.14
6	14	3.00	4.00	0.50	1.00	0.06	0.14
3	14	1.50	1.50	0.50		0.06	0.10

Largo			
Min.	4	Máx.	14
Tolerancias			
Peralte	+/- 2mm		
Patín	+/- 2mm		
Largo	+/- 3mm		
Punzonado	+/- 1.5mm		

Punzones	
Tipo	Medida
Redondo	5/8"
Oblongo	5/8" x 3/4"
Redondo	3/4"
Oblongo	3/4" x 1"

Acabado	
Negro	
Pintado café	
Galvanizado	
Grado	
A	Comercial
C	Alta resistencia

Nota: Las mediciones se deben tomar a no menos de 1 ft del extremo.