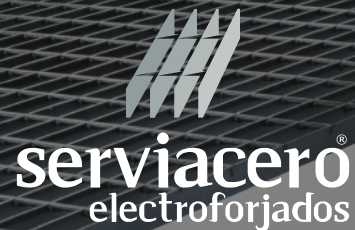


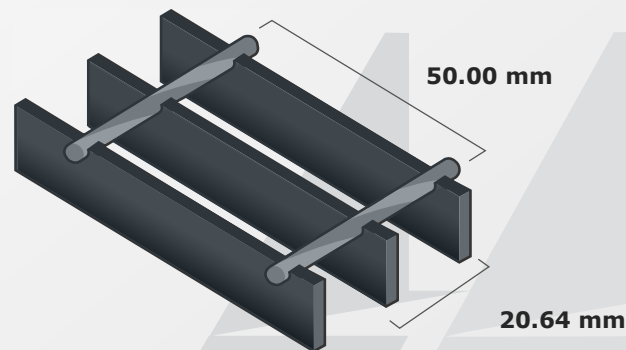
SOMOS FABRICANTES



REJILLA ELECTROFORJADA TRÁFICO LIGERO

TIPO
SOLERA DE CARGA
BARRA ATIESADORA
SUPERFICIE
ACABADOS
DIMENSIONES ACORDE A
NORMA DE ACERO
NORMA DE GALVANIZADO
PESO KG/M2

W13 - 50
1/8" X 3/4"
6.7 mm
Lisa
Natural, Negro, Galvanizado
NAAMM MBG 531 - 17
ASTM 1011/A36
ASTM A -123
28.43



Cargas calculadas en base a especificaciones nominales de los materiales, claro calculado basando en carga de camiones tipo H-20, otra carga consultar a ingeniería

ALTURA mm	ESPESOR mm	DISTANCIA EN CM DE CLARO				
		50	75	100	125	
19.05	3.175	U	3143	1667	945	599
		Du	2.15	5.51	9.82	15.3
		C	870	621	467	373
		Dc	1.71	4.41	7.86	12.25

- U: Carga uniforme permisible (en kg/m²)
- C: Carga concentrada permisible (en kg/m)
- DU: Deflexión con carga uniforme (mm)
- DC: Deflexión con carga concentrada (mm)

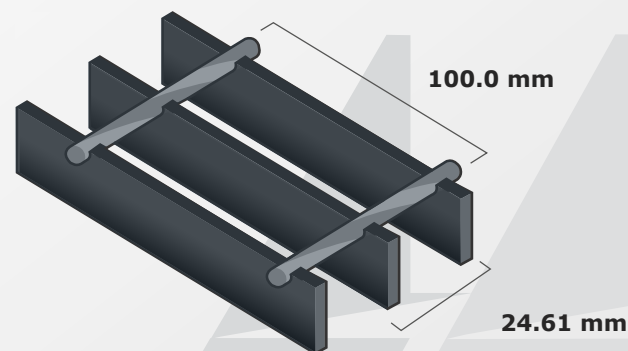
SOMOS FABRICANTES



REJILLA ELECTROFORJADA TRÁFICO LIGERO

TIPO
SOLERA DE CARGA
BARRA ATIESADORA
SUPERFICIE
ACABADOS
DIMENSIONES ACORDE A
NORMA DE ACERO
NORMA DE GALVANIZADO
PESO KG/M2

W16-100
1/8" X 1 1/2"
6.7 mm
Lisa
Natural, Negro, Galvanizado
NAAMM MBG 531 - 17
ASTM 1011/A36
ASTM A -123
42.51



Cargas calculadas en base a especificaciones nominales de los materiales, claro calculado basando en carga de camiones tipo H-20, otra carga consultar a ingeniería

ALTURA mm	ESPESOR mm		DISTANCIA EN CM DE CLARO									
			50	75	100	125	150	175	200	225	250	275
38.01	3.175	U	10745	5701	3229	2042	1414	1042	797	628	510	418
		Du	0.93	2.37	4.2	6.55	9.39	12.82	16.69	21.14	26.11	31.58
		C	2975	2122	1595	1272	1058	908	793	705	634	577
		Dc	0.76	1.88	3.36	5.23	7.52	10.25	13.38	16.93	20.91	25.24

En rejilla dentada considerar un peralte de 1/4" mayor al requerido para soportar la carga señalada

- U: Carga uniforme permisible (en kg/m²)
- C: Carga concentrada permisible (en kg/m)
- DU: Deflexión con carga uniforme (mm)
- DC: Deflexión con carga concentrada (mm)

Planta León, Tel. (477) 478 29 00
electroforjados@serviacero.com
www.serviacero.com/electroforjados



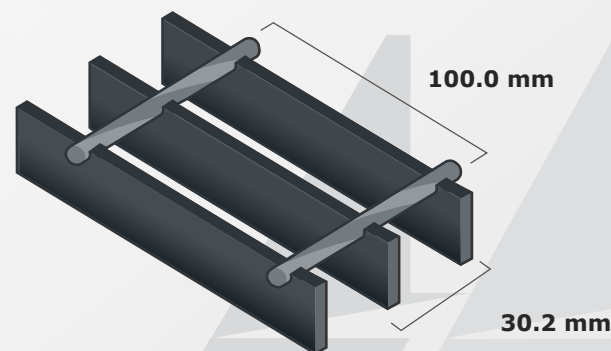
SOMOS FABRICANTES



REJILLA ELECTROFORJADA TRÁFICO LIGERO

TIPO
SOLERA DE CARGA
BARRA ATIESADORA
SUPERFICIE
ACABADOS
DIMENSIONES ACORDE A
NORMA DE ACERO
NORMA DE GALVANIZADO
PESO KG/M2

W19 - 100
 1/8" X 1 1/2"
 6.7 mm
 Lisa, Dentada
 Natural, Negro, Galvanizado
 NAAMM MBG 531 - 17
 ASTM 1011/A36
 ASTM A -123
 34.88



Cargas calculadas en base a especificaciones nominales de los materiales, claro calculado basando en carga de camiones tipo H-20, otra carga consultar a ingeniería

ALTURA mm	ESPESOR mm		DISTANCIA EN CM DE CLARO									
			50	75	100	125	150	175	200	225	250	275
38.1	3.175	U	8736	4635	2625	1660	1150	847	648	510	415	340
		Du	0.758	1.925	3.415	5.321	7.638	10.421	13.572	17.189	21.225	25.675
		C	2419	1725	1296	1034	860	738	645	573	516	469
		Dc	0.614	1.53	2.731	4.254	6.111	8.331	10.877	13.766	16.996	20.519

En rejilla dentada considerar un peralte de 1/4" mayor al requerido para soportar la carga señalada

- U: Carga uniforme permisible (en kg/m²)
- C: Carga concentrada permisible (en kg/m)
- DU: Deflexión con carga uniforme (mm)
- DC: Deflexión con carga concentrada (mm)

Planta León, Tel. (477) 478 29 00
 electroforjados@serviacero.com
 www.serviacero.com/electroforjados



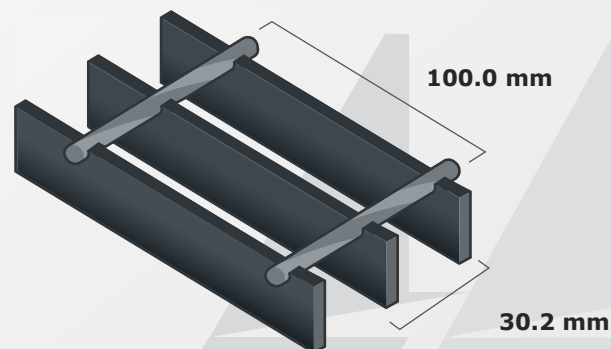
SOMOS FABRICANTES



REJILLA ELECTROFORJADA TRÁFICO LIGERO

TIPO
SOLERA DE CARGA
BARRA ATIESADORA
SUPERFICIE
ACABADOS
DIMENSIONES ACORDE A
NORMA DE ACERO
NORMA DE GALVANIZADO
PESO KG/M2

W19 - 100
 1/8" X 1 1/4"
 6.7 mm
 Lisa, Dentada
 Natural, Negro, Galvanizado
 NAAMM MBG 531 - 17
 ASTM 1011/A36
 ASTM A -123
 29.50



Cargas calculadas en base a especificaciones nominales de los materiales, claro calculado basando en carga de camiones tipo H-20, otra carga consultar a ingeniería

ALTURA mm	ESPESOR mm	DISTANCIA EN CM DE CLARO								
		50	75	100	125	150	175	200		
31.75	3.175	U	6065	3222	1823	1155	800	588	447	En rejilla dentada considerar un peralte de 1/4" mayor al requerido para soportar la carga señalada
		Du	0.921	2.296	4.088	6.373	9.168	12.498	16.293	
		C	1681	1197	901	717	598	513	448	
		Dc	0.744	1.827	3.274	5.108	7.341	9.99	13.052	

- U: Carga uniforme permisible (en kg/m²)
- C: Carga concentrada permisible (en kg/m)
- DU: Deflexión con carga uniforme (mm)
- DC: Deflexión con carga concentrada (mm)

Planta León, Tel. (477) 478 29 00
 electroforjados@serviacero.com
 www.serviacero.com/electroforjados



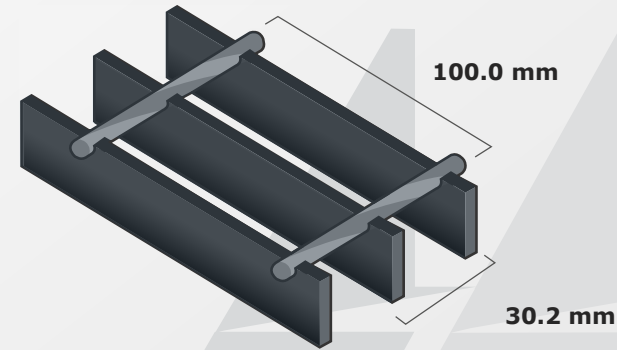
SOMOS FABRICANTES



REJILLA ELECTROFORJADA TRÁFICO LIGERO

TIPO
SOLERA DE CARGA
BARRA ATIESADORA
SUPERFICIE
ACABADOS
DIMENSIONES ACORDE A
NORMA DE ACERO
NORMA DE GALVANIZADO
PESO KG/M2

W19 - 100
 1/8" X 1"
 6.7 mm
 Lisa, Dentada
 Natural, Negro, Galvanizado
 NAAMM MBG 531 - 17
 ASTM 1011/A36
 ASTM A -123
 24.12



Cargas calculadas en base a especificaciones nominales de los materiales, claro calculado basando en carga de camiones tipo H-20, otra carga consultar a ingeniería

ALTURA mm	ESPESOR mm	DISTANCIA EN CM DE CLARO						
		50	75	100	125	150	175	
25.4	3.175	U	3886	2060	1166	739	512	377
		Du	1.112	2.862	5.123	7.974	11.48	15.612
		C	1076	766	576	460	383	329
		Dc	0.921	2.296	4.088	6.373	9.168	12.498

En rejilla dentada considerar un peralte de 1/4" mayor al requerido para soportar la carga señalada

- U: Carga uniforme permisible (en kg/m²)
- C: Carga concentrada permisible (en kg/m)
- DU: Deflexión con carga uniforme (mm)
- DC: Deflexión con carga concentrada (mm)

SOMOS FABRICANTES



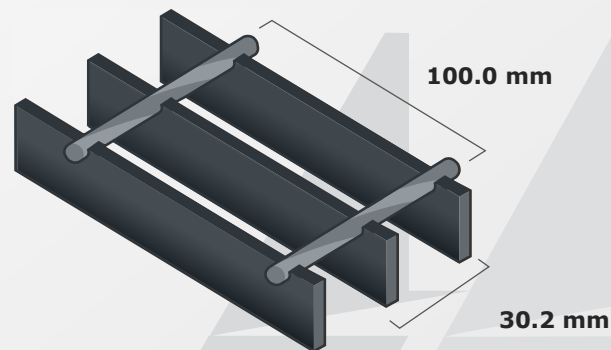
serviacero[®]
electroforjados



REJILLA ELECTROFORJADA TRÁFICO LIGERO

TIPO
SOLERA DE CARGA
BARRA ATIESADORA
SUPERFICIE
ACABADOS
DIMENSIONES ACORDE A
NORMA DE ACERO
NORMA DE GALVANIZADO
PESO KG/M2

W19 - 100
1/8" X 3/4"
6.7 mm
Lisa
Natural, Negro, Galvanizado
NAAMM MBG 531 - 17
ASTM 1011/A36
ASTM A -123
18.74



Cargas calculadas en base a especificaciones nominales de los materiales, claro calculado basando en carga de camiones tipo H-20, otra carga consultar a ingeniería

ALTURA mm	ESPESOR mm	DISTANCIA EN CM DE CLARO				
		50	75	100	125	
19.05	3.175	U	2183	1158	656	416
		Du	1.491	3825	6.819	10.627
		C	604	431	324	259
		Dc	1.184	3.059	5.459	8.508

En rejilla dentada considerar un peralte de 1/4" mayor al requerido para soportar la carga señalada

- U: Carga uniforme permisible (en kg/m²)
- C: Carga concentrada permisible (en kg/m)
- DU: Deflexión con carga uniforme (mm)
- DC: Deflexión con carga concentrada (mm)

Planta León, Tel. (477) 478 29 00
electroforjados@serviacero.com
www.serviacero.com/electroforjados



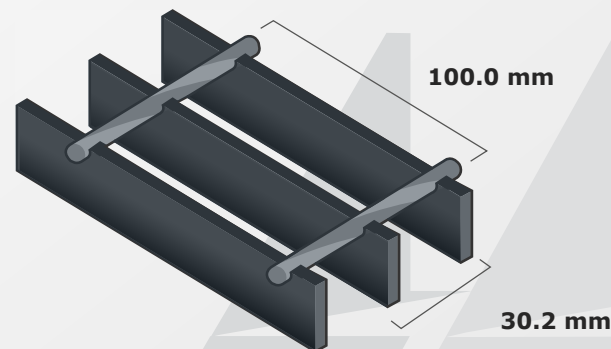
SOMOS FABRICANTES



REJILLA ELECTROFORJADA TRÁFICO LIGERO

TIPO
SOLERA DE CARGA
BARRA ATIESADORA
SUPERFICIE
ACABADOS
DIMENSIONES ACORDE A
NORMA DE ACERO
NORMA DE GALVANIZADO
PESO KG/M2

W19 - 100
3/16" X 1 1/2"
6.7 mm
Lisa, Dentada
Natural, Negro, Galvanizado
NAAMM MBG 531 - 17
ASTM 1011/A36
ASTM A -123
51.02



Cargas calculadas en base a especificaciones nominales de los materiales, claro calculado basando en carga de camiones tipo H-20, otra carga consultar a ingeniería

ALTURA mm	ESPESOR mm		DISTANCIA EN CM DE CLARO									
			50	75	100	125	150	175	200	225	250	275
38.1	4.76	U	13106	6955	3935	2492	1726	1271	969	768	620	510
		Du	0.758	1.925	3.415	5.321	7.638	10.421	13.572	17.189	21.225	25.675
		C	3630	2587	1945	1551	1291	1107	968	860	775	704
		Dc	0.614	1.53	2.731	4.254	6.111	8.331	10.877	13.766	16.996	20.519

En rejilla dentada considerar un peralte de 1/4" mayor al requerido para soportar la carga señalada

- U: Carga uniforme permisible (en kg/m²)
- C: Carga concentrada permisible (en kg/m)
- DU: Deflexión con carga uniforme (mm)
- DC: Deflexión con carga concentrada (mm)

Planta León, Tel. (477) 478 29 00
electroforjados@serviacero.com
www.serviacero.com/electroforjados



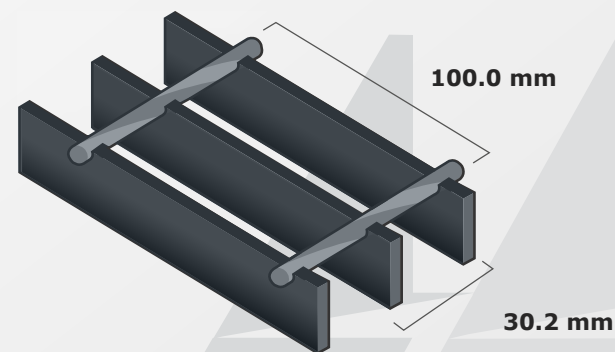
SOMOS FABRICANTES



REJILLA ELECTROFORJADA TRÁFICO LIGERO

TIPO
SOLERA DE CARGA
BARRA ATIESADORA
SUPERFICIE
ACABADOS
DIMENSIONES ACORDE A
NORMA DE ACERO
NORMA DE GALVANIZADO
PESO KG/M2

W19 - 100
 3/16" X 1 1/4"
 6.7 mm
 Lisa, Dentada
 Natural, Negro, Galvanizado
 NAAMM MBG 531 - 17
 ASTM 1011/A36
 ASTM A -123
 42.95



Cargas calculadas en base a especificaciones nominales de los materiales, claro calculado basando en carga de camiones tipo H-20, otra carga consultar a ingeniería

ALTURA mm	ESPESOR mm	DISTANCIA EN CM DE CLARO								
		50	75	100	125	150	175	200		
31.75	4.76	U	9097	4829	2733	1730	1199	882	672	En rejilla dentada considerar un peralte de 1/4" mayor al requerido para soportar la carga señalada
		Du	0.921	2.296	4.088	6.373	9.168	12.498	16.293	
		C	2519	1797	1351	1077	896	768	671	
		Dc	0.744	1.827	3.274	5.108	7.341	9.99	13.052	

- U: Carga uniforme permisible (en kg/m²)
- C: Carga concentrada permisible (en kg/m)
- DU: Deflexión con carga uniforme (mm)
- DC: Deflexión con carga concentrada (mm)

SOMOS FABRICANTES



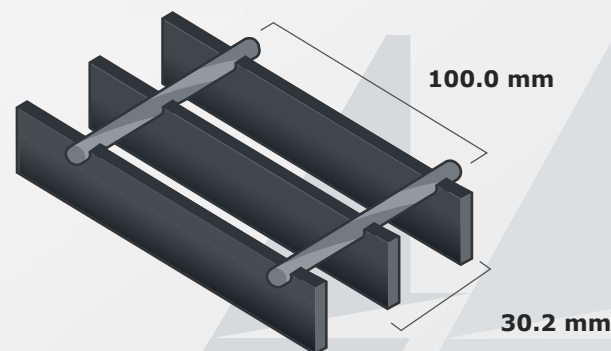
serviacero
electroforjados



REJILLA ELECTROFORJADA TRÁFICO LIGERO

TIPO
SOLERA DE CARGA
BARRA ATIESADORA
SUPERFICIE
ACABADOS
DIMENSIONES ACORDE A
NORMA DE ACERO
NORMA DE GALVANIZADO
PESO KG/M2

W19 - 100
3/16" X 1 3/4"
7.3 mm
Lisa
Natural, Negro, Galvanizado
NAAMM MBG 531 - 17
ASTM 1011/A36
ASTM A -123
59.74



Cargas calculadas en base a especificaciones nominales de los materiales, claro calculado basando en carga de camiones tipo H-20, otra carga consultar a ingeniería

ALTURA mm	ESPESOR mm	DISTANCIA EN CM DE CLARO										
		50	75	100	125	150	175	200	225	250	275	
44.45	4.76	U	17830	9468	5356	3390	2349	1729	1320	1042	844	694
		Du	0.653	1.653	2.923	4.549	6.552	8.927	11.652	14.746	18.2	22
		C	4938	3522	2647	2111	1758	1507	1317	1171	1054	957
		Dc	0.516	1.308	2.341	3.639	5.246	7.128	9.322	11.794	14.561	17.584

En rejilla dentada considerar un peralte de 1/4" mayor al requerido para soportar la carga señalada

- U: Carga uniforme permisible (en kg/m²)
- C: Carga concentrada permisible (en kg/m)
- DU: Deflexión con carga uniforme (mm)
- DC: Deflexión con carga concentrada (mm)

Planta León, Tel. (477) 478 29 00
electroforjados@serviacero.com
www.serviacero.com/electroforjados



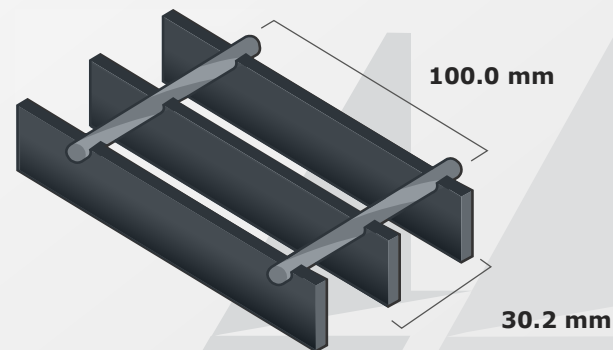
SOMOS FABRICANTES



REJILLA ELECTROFORJADA TRÁFICO LIGERO

TIPO
SOLERA DE CARGA
BARRA ATIESADORA
SUPERFICIE
ACABADOS
DIMENSIONES ACORDE A
NORMA DE ACERO
NORMA DE GALVANIZADO
PESO KG/M2

W19 - 100
 3/16" X 1"
 6.7 mm
 Lisa, Dentada
 Natural, Negro, Galvanizado
 NAAMM MBG 531 - 17
 ASTM 1011/A36
 ASTM A -123
 34.88



Cargas calculadas en base a especificaciones nominales de los materiales, claro calculado basando en carga de camiones tipo H-20, otra carga consultar a ingeniería

ALTURA mm	ESPESOR mm	DISTANCIA EN CM DE CLARO						
		50	75	100	125	150	175	
25.4	4.76	U	5821	3090	1748	1108	769	563
		Du	1.112	2.862	5.123	7.974	11.48	15.612
		C	1611	1150.125	684	689	674	492
		Dc	0.921	2.296	4.088	6.373	9.168	12.498

En rejilla dentada considerar un peralte de 1/4" mayor al requerido para soportar la carga señalada

- U: Carga uniforme permisible (en kg/m²)
- C: Carga concentrada permisible (en kg/m)
- DU: Deflexión con carga uniforme (mm)
- DC: Deflexión con carga concentrada (mm)

SOMOS FABRICANTES



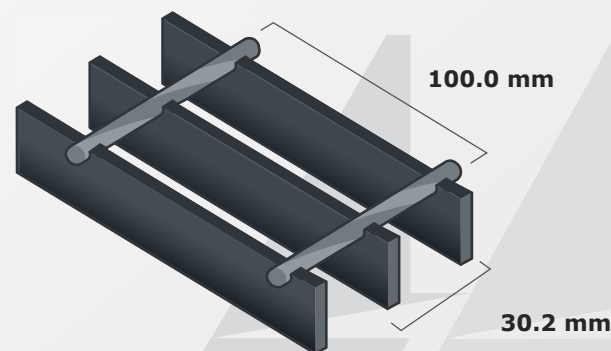
serviacero
electroforjados



REJILLA ELECTROFORJADA TRÁFICO LIGERO

TIPO
SOLERA DE CARGA
BARRA ATIESADORA
SUPERFICIE
ACABADOS
DIMENSIONES ACORDE A
NORMA DE ACERO
NORMA DE GALVANIZADO
PESO KG/M2

W19 - 100
3/16" X 2 1/2"
7.3 mm
Lisa, Dentada
Natural, Negro, Galvanizado
NAAMM MBG 531 - 17
ASTM 1011/A36
ASTM A -123
83.95



Cargas calculadas en base a especificaciones nominales de los materiales, claro calculado basando en carga de camiones tipo H-20, otra carga consultar a ingeniería

ALTURA mm	ESPESOR mm	DISTANCIA EN CM DE CLARO										
		50	75	100	125	150	175	200	225	250	275	
63.5	4.76	U	36395	19319	10934	6920	4795	3528	2692	2127	1724	1418
		Du	0.451	1.159	2.044	3.186	4.584	6.242	8.157	10.318	12.742	15.389
		C	10078	7188	5402	4307	3586	3075	2687	2389	2150	1953
		Dc	0.372	0.913	1.642	2.546	3.672	5.001	6.526	8.251	10.19	12.327

En rejilla dentada considerar un peralte de 1/4" mayor al requerido para soportar la carga señalada

- U: Carga uniforme permisible (en kg/m²)
- C: Carga concentrada permisible (en kg/m)
- DU: Deflexión con carga uniforme (mm)
- DC: Deflexión con carga concentrada (mm)

Planta León, Tel. (477) 478 29 00
electroforjados@serviacero.com
www.serviacero.com/electroforjados



SOMOS FABRICANTES



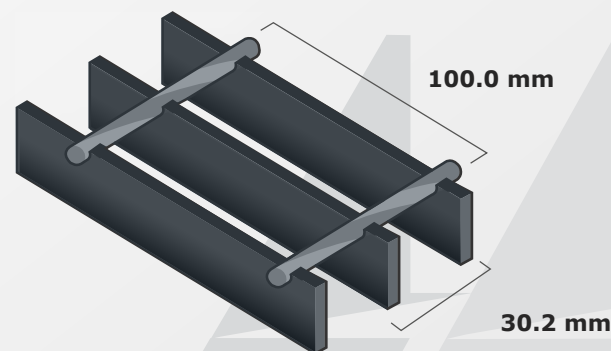
serviacero
electroforjados



REJILLA ELECTROFORJADA TRÁFICO LIGERO

TIPO
SOLERA DE CARGA
BARRA ATIESADORA
SUPERFICIE
ACABADOS
DIMENSIONES ACORDE A
NORMA DE ACERO
NORMA DE GALVANIZADO
PESO KG/M2

W19 - 100
3/16" X 2 1/4"
7.3 mm
Lisa, Dentada
Natural, Negro, Galvanizado
NAAMM MBG 531 - 17
ASTM 1011/A36
ASTM A -123
75.88



Cargas calculadas en base a especificaciones nominales de los materiales, claro calculado basando en carga de camiones tipo H-20, otra carga consultar a ingeniería

ALTURA mm	ESPESOR mm	DISTANCIA EN CM DE CLARO										
		50	75	100	125	150	175	200	225	250	275	
57.15	4.76	U	29480	15648	8857	5605	3883	2857	2179	1724	1398	1151
		Du	0.491	1.282	2.264	3.537	5.101	6.938	9.065	11.476	14.16	17.099
		C	8163	5822	4376	3488	2904	2491	2177	1935	1742	1582
		Dc	0.386	1.011	1.823	2.836	4.088	5.546	7.249	9.16	11.324	13.68

En rejilla dentada considerar un peralte de 1/4" mayor al requerido para soportar la carga señalada

- U: Carga uniforme permisible (en kg/m²)
- C: Carga concentrada permisible (en kg/m)
- DU: Deflexión con carga uniforme (mm)
- DC: Deflexión con carga concentrada (mm)

Planta León, Tel. (477) 478 29 00
electroforjados@serviacero.com
www.serviacero.com/electroforjados



SOMOS FABRICANTES



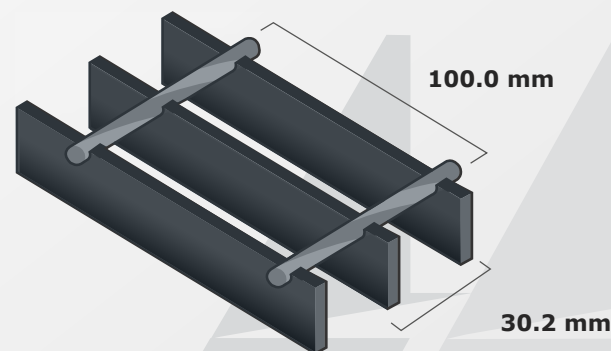
serviacero
electroforjados



REJILLA ELECTROFORJADA TRÁFICO LIGERO

TIPO
SOLERA DE CARGA
BARRA ATIESADORA
SUPERFICIE
ACABADOS
DIMENSIONES ACORDE A
NORMA DE ACERO
NORMA DE GALVANIZADO
PESO KG/M2

W19 - 100
3/16" X 2"
7.3 mm
Lisa, Dentada
Natural, Negro, Galvanizado
NAAMM MBG 531 - 17
ASTM 1011/A36
ASTM A -123
67.81



Cargas calculadas en base a especificaciones nominales de los materiales, claro calculado basando en carga de camiones tipo H-20, otra carga consultar a ingeniería

ALTURA mm	ESPESOR mm		DISTANCIA EN CM DE CLARO									
			50	75	100	125	150	175	200	225	250	275
50.8	4.76	U	23289	12364	6996	4428	3069	2257	1723	1360	1104	908.003
		Du	0.556	1.431	2.561	3.989	5.742	7.812	10.179	12.901	15.928	19.243
		C	6449	4601	3457	2756	2295	1968	1720	1530	1376	1250
		Dc	0.451	1.159	2.044	3.186	4.584	6.242	8.157	10.318	12.742	15.389

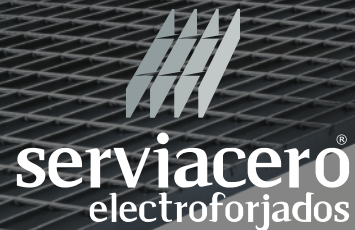
En rejilla dentada considerar un peralte de 1/4" mayor al requerido para soportar la carga señalada

- U: Carga uniforme permisible (en kg/m²)
- C: Carga concentrada permisible (en kg/m)
- DU: Deflexión con carga uniforme (mm)
- DC: Deflexión con carga concentrada (mm)

Planta León, Tel. (477) 478 29 00
electroforjados@serviacero.com
www.serviacero.com/electroforjados



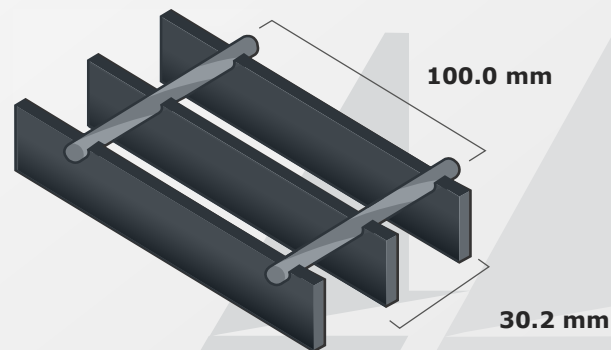
SOMOS FABRICANTES



REJILLA ELECTROFORJADA TRÁFICO LIGERO

TIPO
SOLERA DE CARGA
BARRA ATIESADORA
SUPERFICIE
ACABADOS
DIMENSIONES ACORDE A
NORMA DE ACERO
NORMA DE GALVANIZADO
PESO KG/M2

W19 - 100
 3/16" X 3/4"
 6.7 mm
 Lisa
 Natural, Negro, Galvanizado
 NAAMM MBG 531 - 17
 ASTM 1011/A36
 ASTM A -123
 26.81



Cargas calculadas en base a especificaciones nominales de los materiales, claro calculado basando en carga de camiones tipo H-20, otra carga consultar a ingeniería

ALTURA mm	ESPESOR mm	DISTANCIA EN CM DE CLARO				
		50	75	100	125	
19.05	4.76	U	3276	1739	984	622
		Du	1491	3.825	6.819	10.627
		C	908	646	486	387
		Dc	1.184	3.059	5.459	8.508

En rejilla dentada considerar un peralte de 1/4" mayor al requerido para soportar la carga señalada.

- U: Carga uniforme permisible (en kg/m2)
- C: Carga concentrada permisible (en kg/m)
- DU: Deflexión con carga uniforme (mm)
- DC: Deflexión con carga concentrada (mm)

Planta León, Tel. (477) 478 29 00
 electroforjados@serviacero.com
 www.serviacero.com/electroforjados

